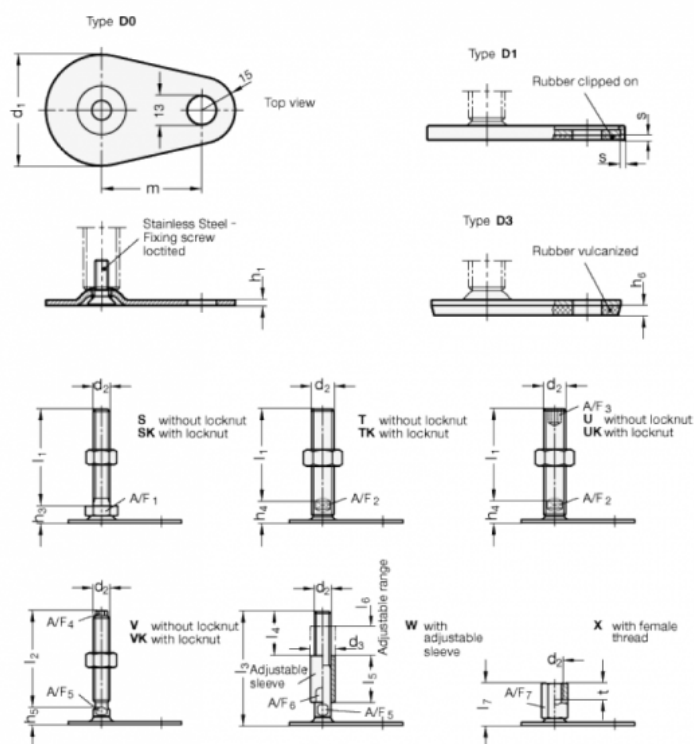


Varenummer: 204380M20100D0TK  
 Beskrivelse: E+G Justerfod  
 GN 43-80-M20-100-D0-TK  
 Note: TK Med møtrik, spændeflade i bunden

## Mål



A/F2 = 15

s =

d1 = 80

d2 = M20

h1 = 3

h4 = 18

h6 =

L1 = 100

m = 70